

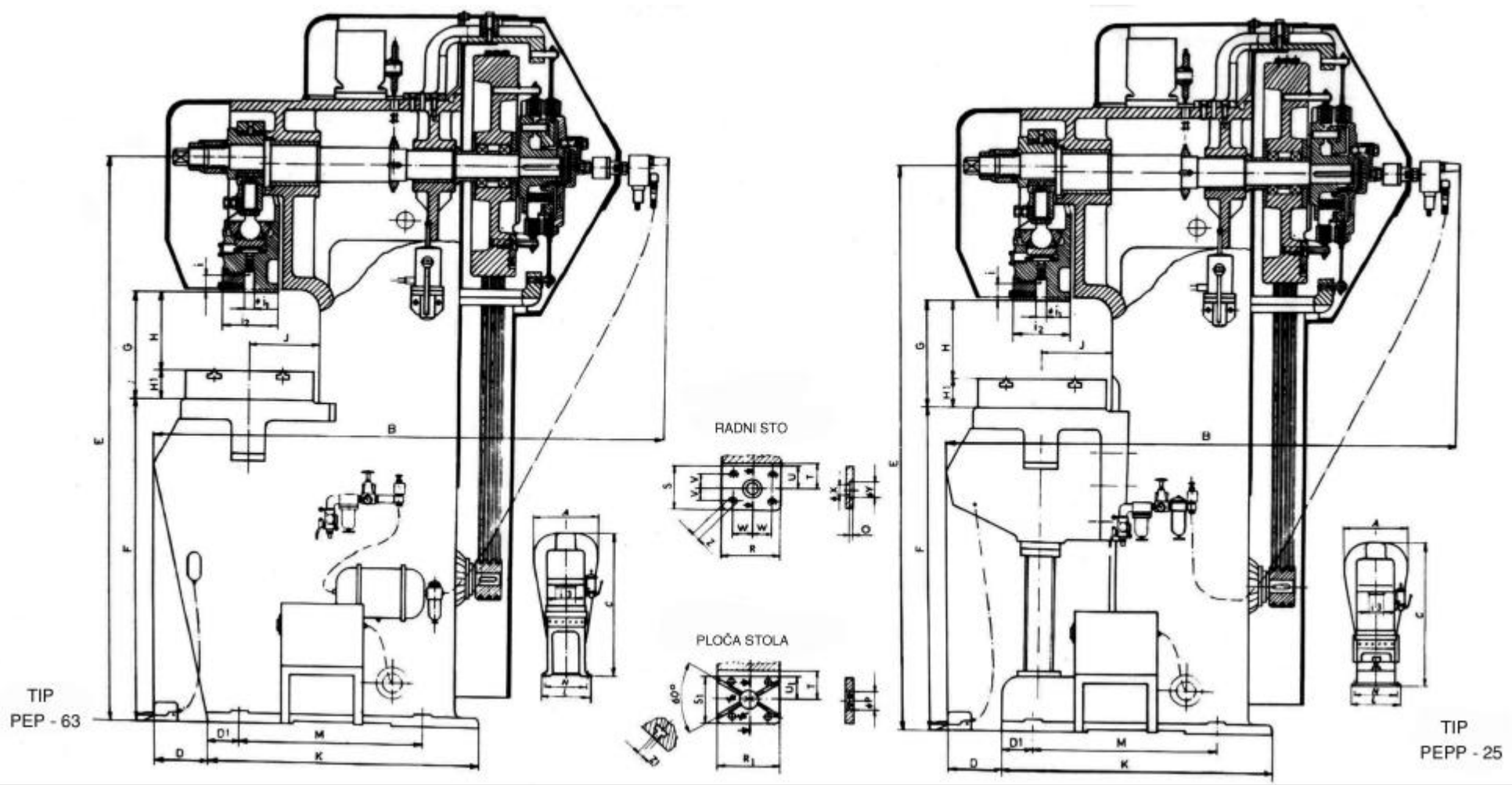
# EKSCENTAR PRESE

## SA PNEUMATSKOM SPOJNICOM-KO^NICOM

### TIP: PEP, PEPP



TEHNI^KI PODACI		EKSCENTAR PRESE TIP A	
		"PEPP - 25"	"PEP - 63"
Maksimalna sila	kN	250	630
Radni kapacitet pri pojedina-nom radu (po jednom hodu pritiskiva-a)	Nm	630	2500
Radni kapacitet pri u-estalom (automatskom) radu po jednom hodu pritiskiva-a	Nm	315	1250
Odstojanje od ose stola do prednjeg zida prese	mm	200	250
Broj hodova pritiskiva-a pri u-estalom automatskom radu	hod/min	120	100
Broj uklju-enja pri pojedina-nom radu (max. dozvoljeno)	uklj./min	40	30
Pode{avanje hoda pritiskiva-a	mm	8 - 60	10 - 100
<b>PRITISKIVA^</b>			
Pode{avanje polo`aja pritiskiva-a	mm	40	63
Otvor za prihvatanje alata: pre-nik x dubina	mm	Ø32H7 x 65	Ø40H7 x 75
Povr{ina pritiskiva-a: du`ina x {irina	mm	180 x 180	315 x 250
<b>RADNI STO</b>			
Maksimalno rastojanje izme u stola i pritiskiva-a (kod najve}eg hoda i pri potpuno uvrnutom vretenu sa kuglom)	mm	415	400
@ljebovi (na presama tipa "PEP" rade se samo uz poseban zahtev)		Paralelni	Paralelni
Dimenzije `ljebova prema JUS M GO.060		T - 18	T - 22
Povr{ina stola: du`ina x {irina	mm	500 x 400	630 x 495
Pre-nik otvora u stolu	mm	Ø160	Ø250
Pode{avanje polo`aja stola u odnosu na pritiskiva-	mm	325 - 415	sto stabilan
<b>PLO^A STOLA</b>			
Visina	mm	70	85
Povr{ina: du`ina x {irina	mm	490 - 390	620 - 490
Pre-nik otvora	mm	Ø90	Ø110
@ljebovi		Dijagonalni	Dijagonalni
Dimenzija `ljebova prema JUS M GO.060		T - 18	T - 22
<b>PNEUMATSKA FRIKSIONA "SPOJNICA SA KO^NICOM"</b>			
		EKSCENTAR PRESE TIP A	
		"PEPP - 25"	"PEP - 63"
Maksimalna potro{nja vazduha po jednom uklju-enju (pri atmosferskom pritisku i 20 °C)	dm <sup>3</sup> /uklj.	5	15
Radni pritisak vazduha	bara	5,5	5,5
<b>ELEKTROMOTOR</b>			
Snaga	kW	3	7,5
Broj obrtaja	min <sup>-1</sup>	960	715
Oblik ugradnje		87	87
<b>GABARITNE MERE</b>			
Du`ina	mm	960	1420
{irina	mm	1450	1940
Visina	mm	2040	2590
Masa ma{ine	kg	2000	3800



TIP	A	B	C	D	D1	E	F	G	H	H1	i	i1	i2	i3	J	K	L
PEPP - 25	960	1450	2040	128	100	1550	710	415	345	70	65	Ø32H7	160	170	200	745	600
PEP - 63	1420	1940	2590	124	90	1863	800	400	315	85	75	Ø40H7	250	315	250	1030	700

TIP	M	N	O	P	R	R1	S	S1	T	U	U1	V	W	X	Y	Z	Z1
PEPP - 25	530	540	36	Ø90	560	490	400	390	200	185	180	140	-	Ø160	H11 Ø180	T - 18	T - 18
PEP - 63	795	640	45	Ø110	630	620	495	490	250	230	230	180	200	Ø250	H11 Ø280	M20	T - 22