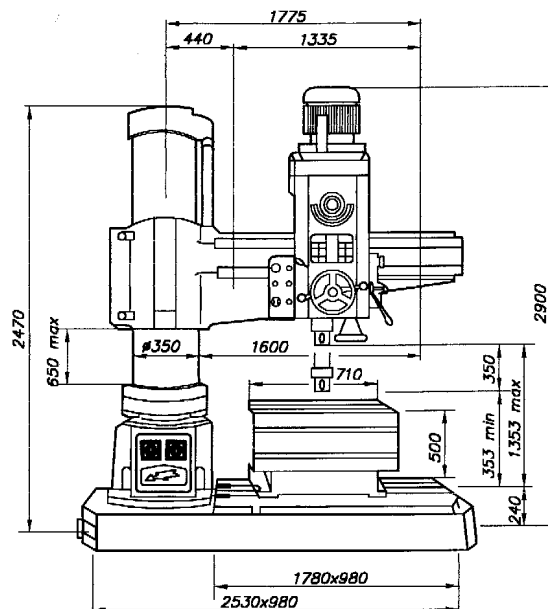


# RADIJALNA BU[ILICA RB 60x1600



<b>Obrada ~elika zatezne ~vrsto}e 600-700 N/mm<sup>2</sup></b>	
1. Bu{enje .....	do A55mm
2. Pro{irivanje .....	sa A45 do A90mm
3. Pro{irivanje rezanjem .....	sa A90 do A120mm
4. Rezanje navoja .....	do M 50
<b>Obrada SL zatezne ~vrsto}e 220 N/mm<sup>2</sup></b>	
5. Bu{enje .....	do A65mm
6. Pro{irivanje.....	sa A55 do A110mm
7. Pro{irivanje rezanjem .....	sa A110 do A145mm
8. Rezanje navoja .....	do M 60
9. Pre-nik pinole .....	78 mm
10. Hod pinole .....	350 mm
11. Konus u vretenu .....	MK 5
12. Broj brzina radnog vretena .....	12
13. Raspon broja obrtaja .....	37 ÷ 1700 o/min
14. Broj pomaka .....	8
15. Raspon pomaka .....	0,05 ÷ 0,56 mm/o
16. Motor vretena .....	3 / 4 kW
17. Pre-nik stuba .....	A350 mm
18. Maksimalni krak .....	1600 mm
19. Maksimalni radijus bu{enja .....	1775 mm
20. Minimalni radijus bu{enja .....	440 mm
21. Pomeranje vreteni{ta .....	1335 mm
22. Max. rastojanje vretena od osnovne plo-e .....	1353 mm
23. Min. rastojanje vretena od osnovne plo-e .....	353 mm
24. Hod konzole po visini .....	650 mm
25. Te`ina ma{ine .....	4000 kg
26. Pritisak ulja u hidrauli~noj instalaciji ma{ine .....	1,2 MPa