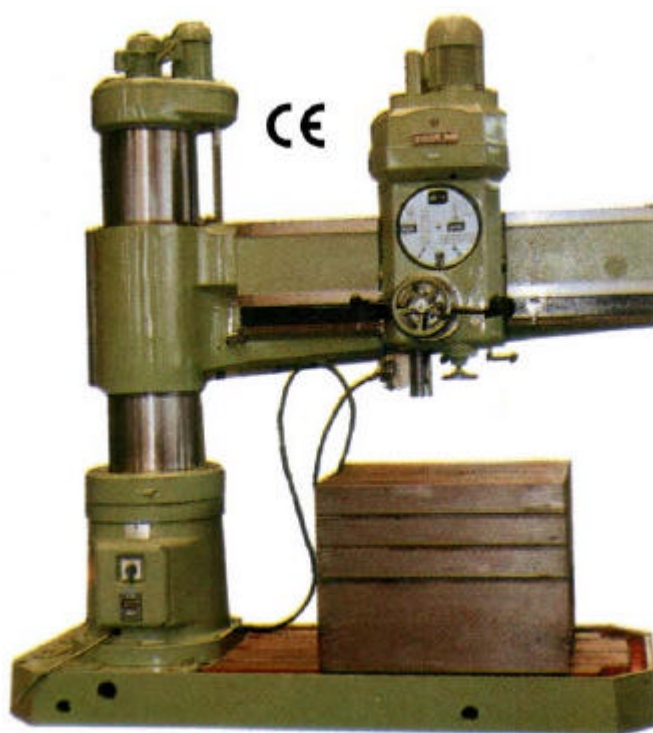
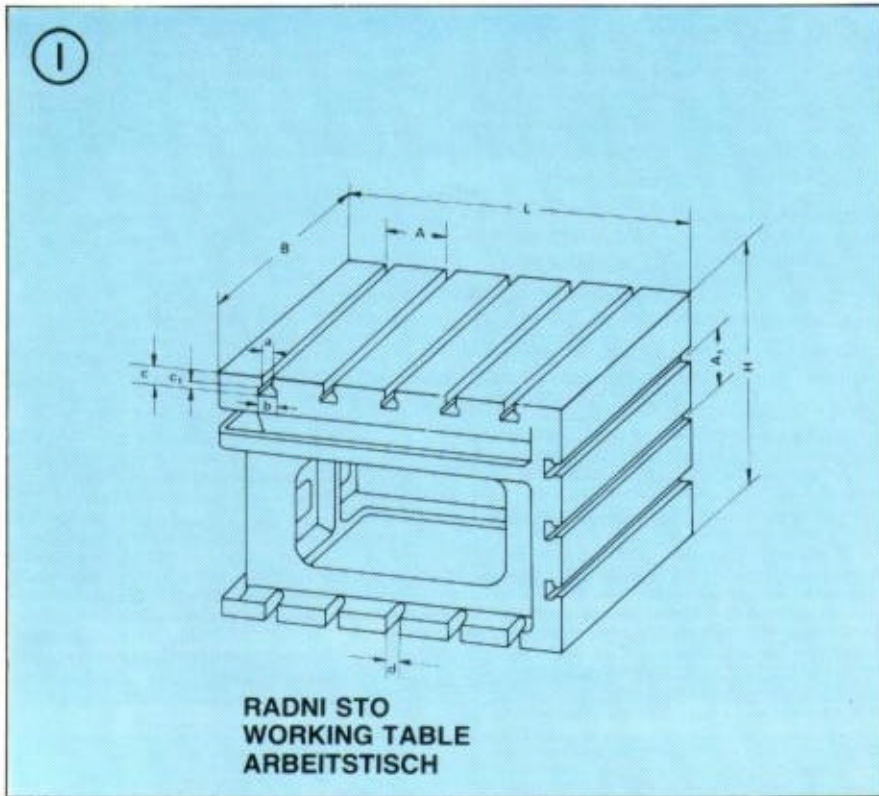


RADIJALNA BU[ILICA RB 70x1600



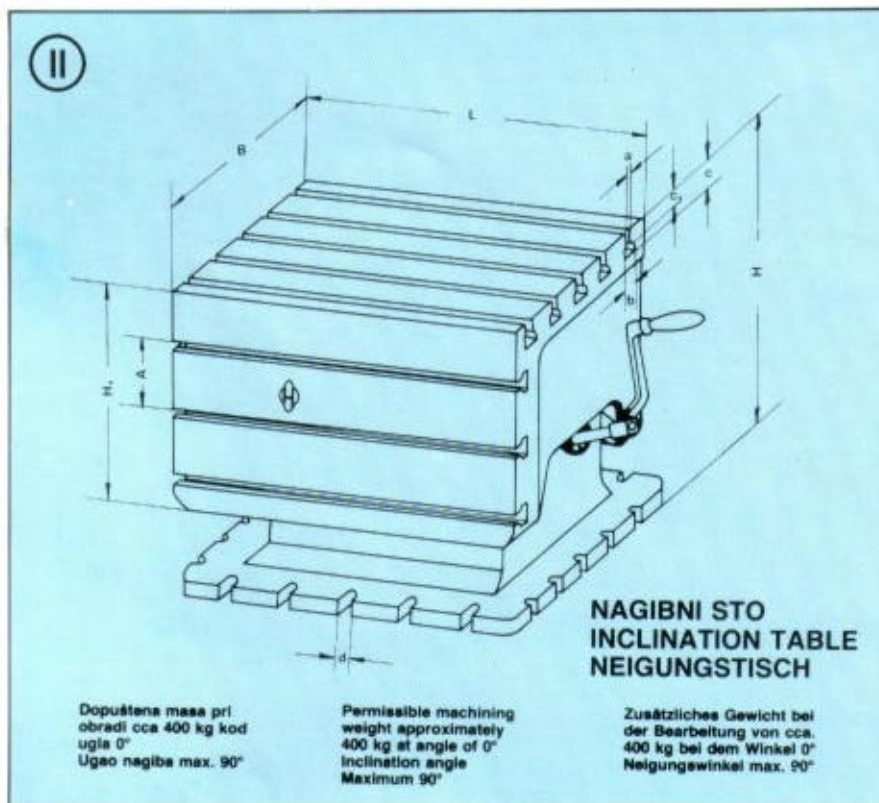
TEHNI^KI PODACI		RB70x1600
Obrada -elika zatezne -vrsto}e (600-700) N/mm ²		
1. Bu{enje	do Å56 mm	13. Najve}i krak
2. Bu{enje malim pomakom	do Å65 mm	14. Najve}i radius bu{enja
3. Pro{irivanje rupe	Å45 mm do Å90 mm	15. Dubina bu{enja
4. Pro{irivanje rupe	Å90 mm do Å110 mm	16. Pre-nik stuba
5. Rezanje finih navoja	do M64x2	17. Max. rastojanje vretena od osn. plo-e
6. Rezanje Vitvortovih navoja	do 2"	18. Min. rastojanje vretena od osn. plo-e
Obrada SL zatezne -vrsto}e 220 N/mm ²		
7. Bu{enje	do Å70 mm	19. Konus u vretenu
8. Bu{enje malim pomakom	do Å80 mm	20. Raspon broja obrtaja
9. Pro{irivanje rupe	Å50 mm do Å110 mm	21. Broj obrtaja radnog vretena
10. Pro{irivanje rupe	Å110 mm do Å130 mm	22. Koeficijent prenosa
11. Rezanje finih navoja	do M76x2	23. Pomaci
12. Rezanje Vitvortovih navoja	do 2S"	24. Broj pomaka
		25. Motor vretena
		26. Motor za podizanje konzole
		27. Motor za blokadu konzole
		28. Masa ma{ine (neto)
		29. Masa ure aja za hla enje
		30. Potrebna radna povr{ina (pre-nik)



PRIBOR I DODATNI URE\AJI

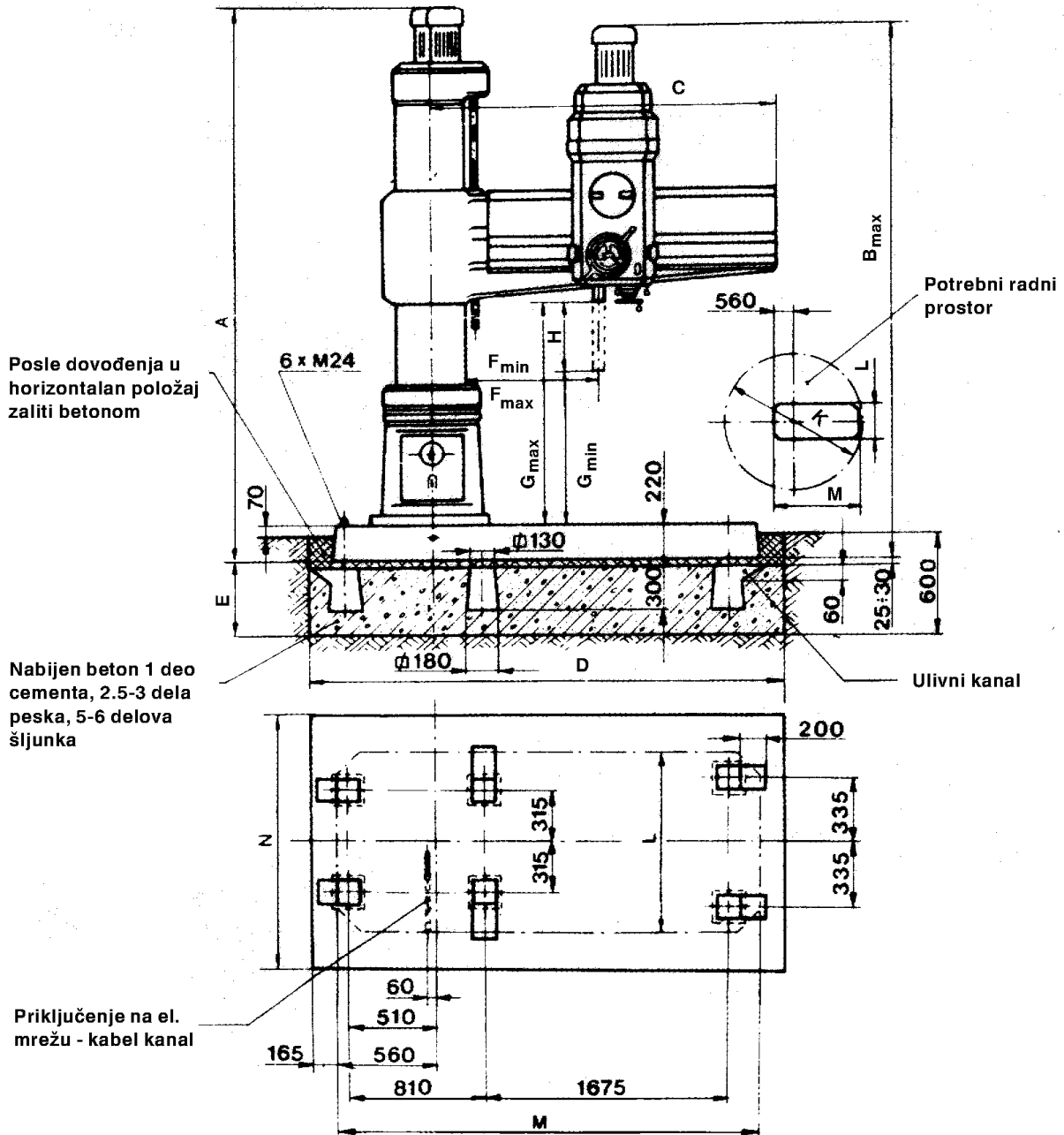
NORMALAN PRIBOR: osvetljenje mašine, uputstvo za rukovanje, delovi za vezivanje ("anker" zavrtnji, matice i podmeta-i)

VANREDNI PRIBOR: radni sto, okretni sto, nagibni sto, ure\aj za hla|enje, dodatna osnovna plo-a.



	L	B	H	H ₁	A	A ₁	a	b	c	c ₁	d	masa [kg]
I	710	710	500	-	140	125	20	34	34	14	24	360
	800	1000	750	-	140	125	20	36	40	14	24	700
II	710	710	630	450	140	-	20	36	40	14	24	425

GLAVNE DIMENZIJE I PLAN TEMELJA



	A	B_{max}	C	D	E	F_{min}	F_{max}	G_{min}	G_{max}	H	K	L	M	N
RB70x1600	3025	3335	2200	3050	450	360	1600	500	1600	400	4400	1020	2720	1350