



HIDRAULIČNA PALETNA KOLICA PK 2000



„POBEDA-MAŠINAC“ AD, Rade Končara 1, 21131 Petrovaradin, Srbija i Crna Gora

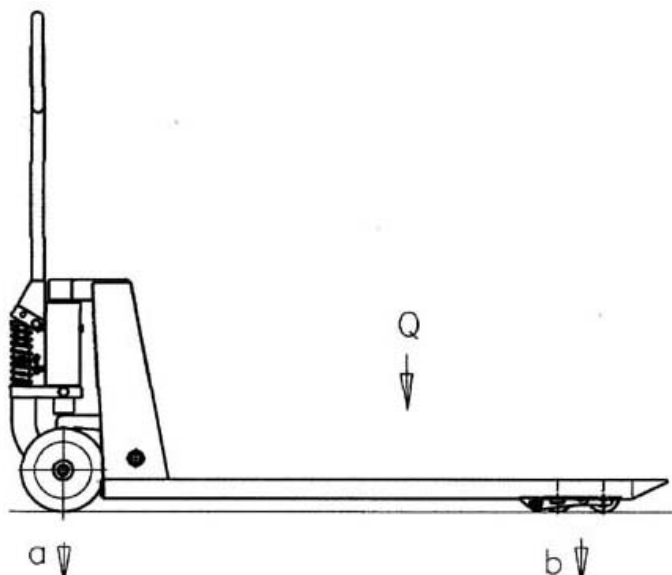
TELEFONI: Centrala: + 381 (0)21 6432 033, direktor: 6432 912,
komercijalni direktor: 6433 829, prodaja gotovih proizvoda i usluga: 6432 224,
prodaja rezervnih delova i servis 6431 370, nabavka: 6433 319; FAX: 6431 069

[Hwww.pobeda.co.yu](http://www.pobeda.co.yu)H

E-mail: Hsales@pobeda.co.yuH

Tehnički podaci

<u>Tehnički podaci</u>		POBEDA-MAŠINAC
Naziv proizvođača		PK 2000
Tip		PK 2000
Način upravljanja		ručno
Nosivost, Q	kg	2000
Težište (tereta), c	mm	500
Odstojanje tereta, x	mm	916
Razmak osovina – podignuto, y	mm	1167
Sopstvena masa	kg	60
Osovinsko opterećenje bez tereta napred/nazad	kg	40/20
Točkovi		Poliamid 6
Dimenzije točkova, napred	mm	Ø200x55
Dimenzije točkova, nazad	mm	Ø75x75
Broj točkova napred/nazad		2/4
Širina kolica, napred, b10	mm	173
Širina kolica, nazad, b11	mm	380
Visina dizanja, h3	mm	123
Visina rude u smeru kretanja, h14	mm	1201
Visina u spuštenom položaju, h13	mm	78
Ukupna dužina, l1	mm	1578
Dužina od kraja viljuške, l2	mm	378
Ukupna širina, b1	mm	520
Dimenzije viljuške, s/e/l	mm	46/140/1200
Širina preko viljušaka, b5	mm	520
Klirens, m2	mm	32
Širina prolaza s paletom 1000x1200 popreko na viljuške, Ast	mm	1578
Širina prolaza s paletom 800x1200 uzduž viljušaka, Ast	mm	1778
Poluprečnik okretanja, Wa	mm	1294



Q (kg) = 500	1000	1500	2000
a (kg) = 190	340	490	640
b (kg) = 370	720	1070	1420

